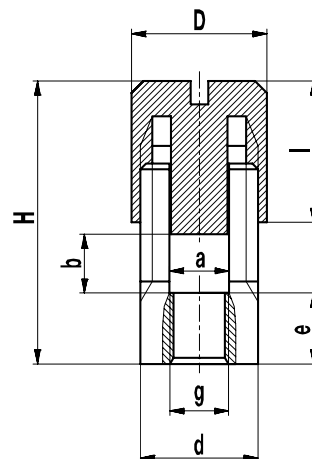


8-MB / 9-MB / 10-MB / 11-MB / 12-MB

Mantelklemmen

mit rundem, feststehendem Druckstück und Bodengewinde



Abmessungen (mm)

Typ	a	b	D	d	H	l	e	g
8-MB	2,5	5,0	7,5	6,5	21,2	10,7	4,5	M3
9-MB	3,1	4,8	8,0	7,0	21,3	11,0	4,5	M4
10-MB	3,5	6,0	9,0	8,0	25,0	13,0	5,0	M4
11-MB	5,1	5,5	11,5	10,0	26,0	13,5	6,0	M5
12-MB	5,1	10,5	11,5	10,0	33,0	15,5	6,0	M5

MATERIALDATEN

Temperaturgrenzen	bis max. 250°C
Mantelklemme	Messing, vernickelt

SONDERAUSFÜHRUNG / ZUBEHÖR

- Mantelklemmen mit kundenspezifischen Abmessungen und Fußformen

[1] Klemmbereich bei flexiblen- und AWG-Leiter wurde unter Verwendung von Aderendhülsen ermittelt. Verwendung flexibler Leiter ohne Aderendhülse wird nicht empfohlen.

TECHNISCHE DATEN

Klemmbereich	starr / flexibel / AWG
	8-MB: 0,5 - 3x2,5 mm ² / 0,25 - 3x1,5 mm ² / 24 - 2x16 AWG [1]
	9-MB: 0,5 - 2x4 mm ² / 0,25 - 2x2,5 mm ² / 24 - 2x14 AWG [1]
	10-MB: 0,75 - 2x6 mm ² / 0,5 - 2x4 mm ² / 20 - 2x12 AWG [1]
	11-MB: 1,5 - 16 mm ² / 0,75 - 10 mm ² / 18 - 8 AWG [1]
	12-MB: 10 - 2x16mm ² / 6 - 2x10 mm ² / 10 - 2x8 AWG [1]
Bemessungsquerschnitt	8-MB: 3x2,5 mm ² / 3x14 AWG 9-MB: 2x4 mm ² / 2x12 AWG 10-MB: 2x6 mm ² / 2x10 AWG 11-MB: 1x16 mm ² / 1x6 AWG 12-MB: 2x16 mm ² / 2x6 AWG
Bemessungsstrom	8-MB: 24 A 9-MB: 32 A 10-MB: 41 A 11-MB: 76 A 12-MB: 76 A
Nenndrehmoment	8-MB, 9-MB, 10-MB: 2,5 Nm 11-MB, 12-MB: 3,5 Nm

AUSFÜHRUNGEN

Artikel	Artikelnummer	VPE
8-MB	10.201.104	500
9-MB	10.201.219	500
10-MB	10.201.326	500
11-MB	10.201.411	500
12-MB	10.201.414	500