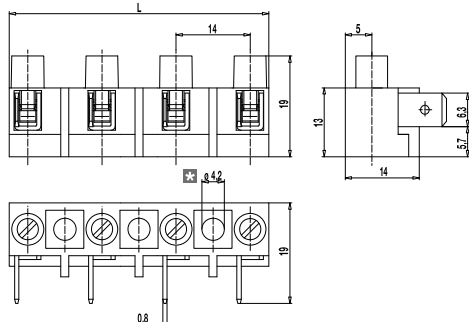


Flachsteck-/Schraub-Verbinderleiste

42...DL(-DS)

einseitiger Flachstecker 6,3



* = äußere Bohrung bei 2- und 6-polig: \varnothing 3,6 mm

Die Flachsteck-/Schraub-Verbinderleiste 42...DL im Raster 14 mm ist eine Kombination aus Buchsenklemmleiste und Flachsteckverbinder. Sie verfügt auf der Flachsteckerseite pro Pol über einen Flachstecker 6,3 mm und ist in 2-, 3-, 4- und 6-polig erhältlich.

Die einzelnen Pole sind entsprechend der Polzahl mit fortlaufender Nummerierung gekennzeichnet.

Der Drahtschutz der „-DS“-Ausführung verhindert besonders bei mehrdrähtigen Leitern zuverlässig die Beschädigung durch die Schraube.

Hinweis zur Bestellung:

Anstelle des Platzhalters in der Typbezeichnung („...“) setzen Sie bitte die entsprechende Polzahl ein.

Beispiel: 423-DL für die 3-polige Ausführung.

Artikelnummern

Polzahl	42...DL	42...DL-DS	Länge	VPE
2	11.830.414	71.830.414	21,00	200
3	11.830.415	71.830.415	35,00	150
4	11.830.417	71.830.417	49,00	100
6	11.830.411	71.830.411	77,00	100

Allgemeine Daten

Raster	14 mm
Polzahlen	2, 3, 4, 6
Anwendungsgebiet	u.a. Netzanschluss von Geräten
Zusatzinformationen	Die Bauteile sind nicht anreihfähig. Sollten mehrere Leisten nebeneinander angeordnet werden, muss dies im Raster von 14 mm geschehen, da sonst die Luft- und Kriechstrecken nicht eingehalten werden können.

Technische Daten

Klemmbereich	starr / flexibel / AWG		
ohne DS/HDS	4 mm ² / - / 12 AWG [1]		
mit DS/HDS	1,5 - 4 mm ² / 1,5 - 2,5 mm ² / 16 - 12 AWG		
Bemessungsquerschnitt	2,5 mm ² [2]		
Abisolierlänge	6 mm \pm 0,5 mm		
Überspannungskategorie	III	III	II
Verschmutzungsgrad	3	2	2
Bemessungsspannung	400 V	630 V	1000 V
Bemessungsstoßspannung	6 kV	6 kV	6 kV
Isolationsspannung	450 V nach EN 60998-1		
Bemessungsstrom	25 A: mit Flachsteckhülse 6,3; Leiter 6,0 mm ² (10 AWG) 24 A: schraubseitig		
Neendrehmoment	0,5 Nm		

Materialdaten

Gehäusematerial	PA, grau, V-0
Kriechstromfestigkeit	CTI \geq 600
Isolierstoffgruppe	I
Temperaturgrenzen	-40°C bis 100°C
Klemmkörper	Messing, vernickelt
Flachstecker	Messing, vernickelt
Schraube	M3; Stahl verzinkt, blau passiviert
Drahtschutz	Zinnbronze, verzinkt

Zulassungen

	Strom	Spannung	Gruppe	AWG	Nm
	20	300	B	14 - 12	0,51 [3][4]
	20	150	C	14 - 12	0,51 [3][4]
	20	300	B	20 - 12	0,51 [3][5]
	10	300	D,E	20 - 12	0,51 [3][5]

Sonderausführung / Zubehör

- Bezeichnungstreifen BST-422 bis -426
- Längere Schraubenführung
- Isolierhülsen ISO

[1] nur starre Leiter verwenden. Kleinere und flexible Leiter sind nicht möglich.

[2] Schraubseitig

[3] quick connector max. 10 AWG

[4] für 42...-DL-DS gilt 18 - 12 AWG

[5] für 42...-DL-DS gilt 22 - 12 AWG