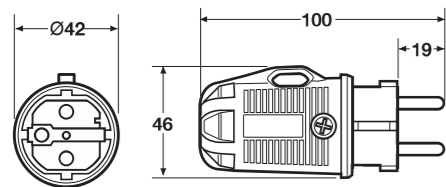


Clavija de goma IP54 / Rubber plug IP54 - Ref. Item **1167**

30



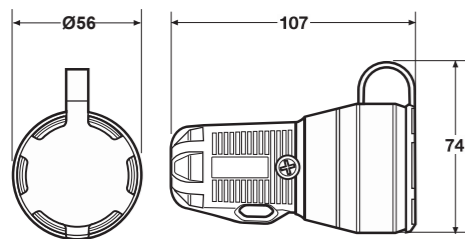
Amp	Poles	Pack unit	250V 50/60Hz
16	2P+TTL	30	1167



Ref./Item **1167** **CE**

Base de goma IP54 / Rubber socket IP54 - Ref. Item **2167**

20



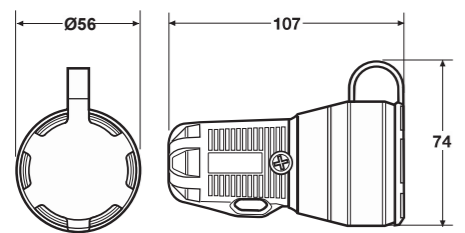
Amp	Poles	Pack unit	250V 50/60Hz
16	2P+TTL	20	2167



Ref./Item **2167** **CE**

Base de goma IP54 / Rubber socket IP54 - Ref. Item **2167F**

20



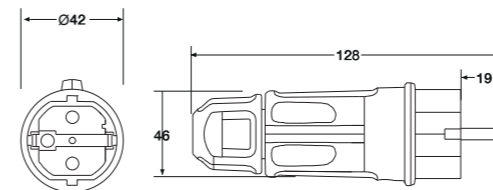
Amp	Poles	Pack unit	250V 50/60Hz
16	2P+TTL	20	2167F



Ref./Item **2167F** **CE**

Clavija / Plug - Ref. Item **1165**

14



Amp	Poles	Pack unit	250V 50/60Hz
16	2P+TTL	14	1165

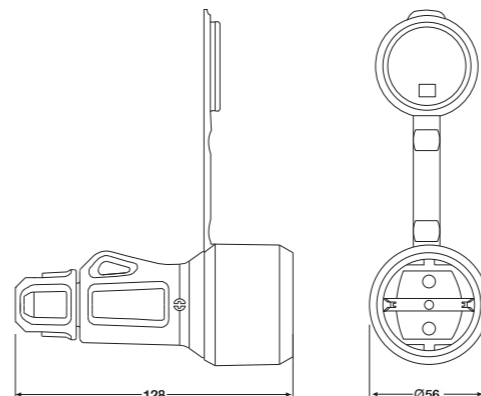


Sistema de entrada de cable por prensaestopa  
Cable gland system

Ref./Item **1165** **TUV GS**

Base móvil con tapa goma / Mobile socket with rubber cover - Ref. Item **2165**

10



Amp	Poles	Pack unit	250V 50/60Hz
16	2P+TTL	14	2165

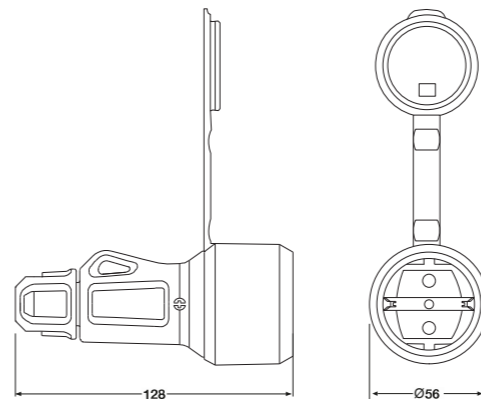


Sistema de entrada de cable por prensaestopa  
Cable gland system

Ref./Item **2165** **TUV GS**

Base móvil 2P+T 16A 250V FR desmontable IP54 / Mobile socket 2P+T 16A 250V FR detachable IP54 - Ref. Item **2165F**

10



Amp	Poles	Pack unit	250V 50/60Hz
16	2P+TTL	14	2165F



Sistema de entrada de cable por prensaestopa  
Cable gland system

Ref./Item **2165F**