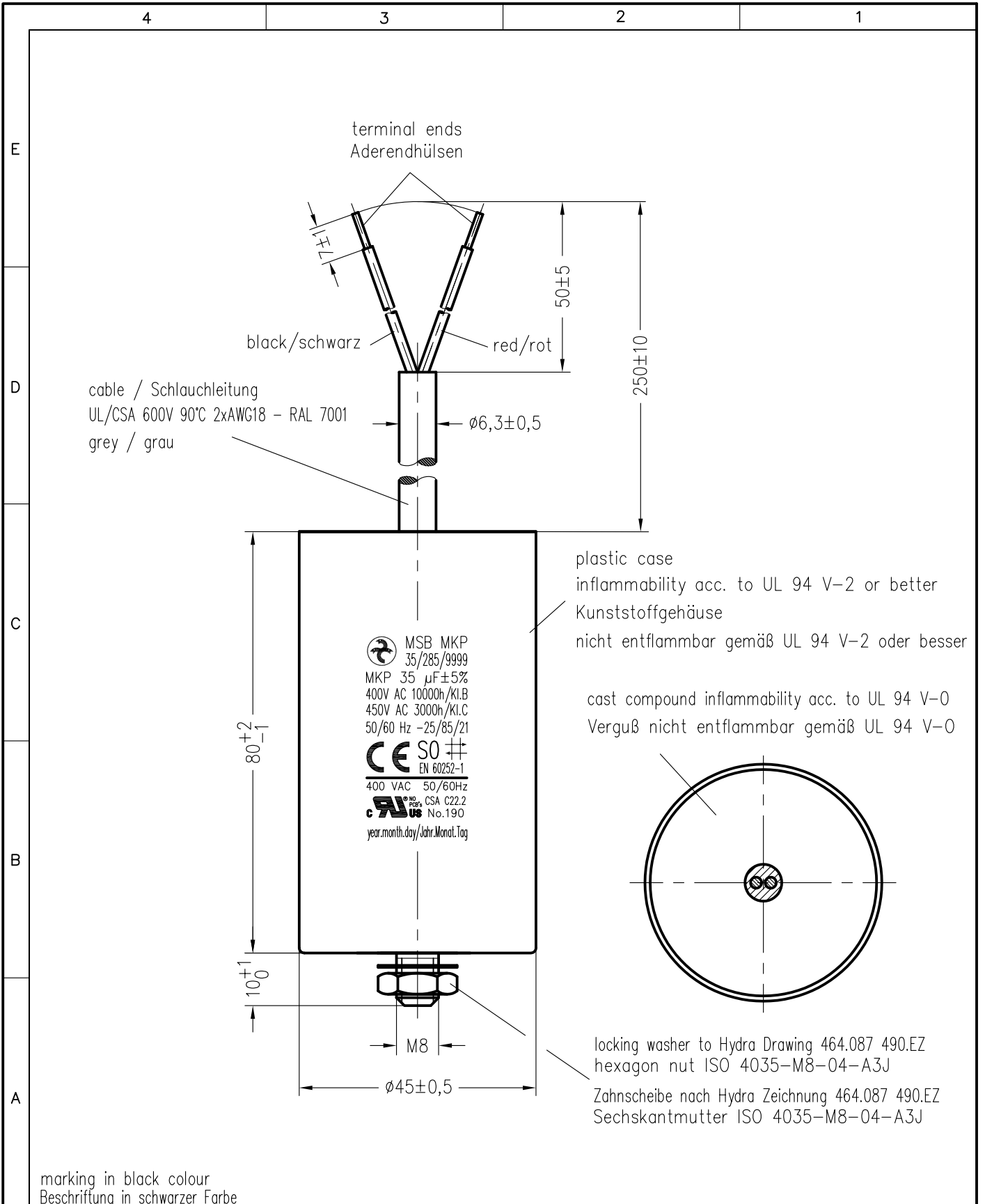


Weitergabe sowie Vervielfältigung dieser Unterlage, Verwertung und Mitteilung ihres Inhalts nicht gestattet, soweit nicht ausdrücklich zugestanden. Zuwiderhandlungen verpflichten zu Schadenersatz. Alle Rechte für den Fall der Patenterteilung oder Gebrauchsmuster-Eintragung vorbehalten.



Storage conditions for Hydra capacitors see instruction 464.073 909.FA appendix 10.				Freimasstoleranzen		Oberflaechen		Masstab: 1: 1		c:\set\AutoCAD vkresy\SET_KK\TD\197049td.dwg	
								Werkstoff:			
				2022 Datum Name		MKP-capacitor MSB MKP 35/285/9999					
				Bearb. 25.OKT. Špigl							
				Gepr.							
				Norm.							
						464.197 049.TD				Blatt	
										Bl.	
Zust.	Aenderung	Datum	Name	Norm.	Urspr.:	Ers. f.:			Ers. d.:		