

## Beschreibung

Einpolige Schutzschalter in Kleinbauweise. Sehr flinke Kennlinie durch spezielles Auslösesystem. Zuverlässiges Schaltverhalten durch Sprungschaltkontakt. Signalisierung des ausgeschalteten Zustands über Hilfsstromkreis möglich. Befestigung auf Leiterplatten oder Gewindehalsbefestigung. Bei verstärktem Druck auf den Rückstellknopf im Ein-Zustand kann es Unterbrechungen geben. Nur geringe Temperaturempfindlichkeit.

## Typische Anwendungsgebiete

Trafo-, Motor- und Getriebebeschütz in Haushalts- und Büromaschinen sowie Handwerkzeugen, Schutz von elektronischen Baugruppen und gedruckten Schaltungen, Lautsprecher

## Bestellnummernschlüssel

### Typennummer

1410 Schutzschalter mit thermischer Auslösung

#### Montageart

**L2** Einlegebefestigung oder Leiterplattenmontage, Raster 10,15 x 7,62

**G1** Gewindehalsbefestigung oder Leiterplattenmontage

#### Polzahl

**1** 1-polig thermisch, geschützt

#### Bauform-Variante, Zubehör

**0** ohne

**1** Mit aufgeschraubter Sechskant- und Kunststoffrändelmutter (> 5 Stück: Sechskant- und Kunststoffrändelmuttern lose beigelegt)

#### Anschlussart

**L2** Lötstifte 1x0,8 versilbert

**P2** Flachstecker DIN 46244-A2,8-0,8 versilbert (nur für -G)

#### Kennlinie

**F1** flinke Auslösekennlinie

#### Betätigungselement, Typ und Farbe

**S01** Rückstelltaste, schwarz (1410-G)

**S02** Rückstellschieber, weiß (1410-L2)

#### Nennstrombereich

**0,63...10 A**

1410-L 2 1 0 - L2 F1 -S01-0,8 A Bestellbeispiel

### Verpackungseinheit:

je nach Ausführung 100, 250, 300, 400, 500 oder 1.000 Stück

## Vorzugstypen

Vorzugstypen	Vorzugsennströme (A)										
	0,63	1	1,5	2	2,25	3,15	4	6,3	8	10	
1410-G110-L2F1-S01-	x	x	x	x	x	x	x	x	x	x	
	0,63	1	1,25	1,5	2	3,15	4	4,5	6,3	8	10
1410-G111-P2F1-S01-	x	x	x	x	x	x	x	x	x	x	x
	0,63	1	1,25	1,5	2	3,15	4	4,5	6,3	8	10
1410-L210-L2F1-S02-	x	x	x	x	x	x	x	x	x	x	x

## Zulassungen

Prüfstelle	Prüfnorm	Nennspannung	Nennstrombereich
VDE	IEC/EN 60934	AC 240 V DC 50 V DC 28 V	0,63 A...10 A 0,63 A...2,25 A 2,5 A...10 A
UL	UL 1077	AC 250 V DC 50 V	0,63 A...10 A 0,63 A...10 A
CSA	C22.2 No 235	AC 250 V DC 50 V	0,63 A...10 A 0,63 A...10 A



## Technische Daten

### Nähere Erläuterungen siehe Kapitel: Technische Informationen

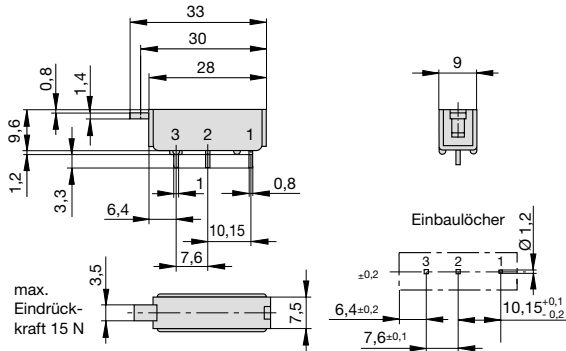
Nennspannung	AC 240 V; DC 28 V (DC 50 V auf Anfrage)		
Nennstrombereich 1-2	0,63...10 A		
Hilfsstromkreis 1-3	0,2 x I <sub>N</sub> max. 1 A, AC 250 V		
<b>Lebensdauer</b>			
AC 240 V:	0,63...2,25 A	500 Abschaltungen mit 2 x I <sub>N</sub> , induktiv	
	2,5...10 A	500 Abschaltungen mit 2 x I <sub>N</sub> , ind.arm	
DC 50 V:	0,63...2,25 A	500 Abschaltungen mit 2 x I <sub>N</sub> , induktiv	
DC 28 V:	2,5...10 A	500 Abschaltungen mit 2 x I <sub>N</sub> , induktiv	
Umgebungstemperatur	-20...70 °C		
Isolationskoordination (IEC 60664)	2,5 kV/2		
<b>Spannungsfestigkeit</b>			
Betätigungsbereich	Prüfspannung AC 1 500 V		
Isolationswiderstand	> 100 MΩ (DC 500 V)		
Schaltvermögen I <sub>cn</sub> (o-o-o)	0,63...2 A	12 x I <sub>N</sub>	
	2,5...8 A	8 x I <sub>N</sub> AC, max. 50 A	
	10 A	6 x I <sub>N</sub>	
	3,15...10 A	10 x I <sub>N</sub> DC	
Schaltvermögen UL 1077	0,63...10 A	2 000 A	bei AC 250 V
	0,63...8 A	200 A	bei DC 50 V
Schutzart (IEC 60529)	Betätigungsbereich IP40 Anschlussbereich IP00		
Schwingungsfestigkeit	8 g (57-500 Hz), ± 0,61 mm (10-57 Hz), Prüfung nach IEC 60068-2-6, Test Fc, 10 Frequenzzyklen/Achse		
Stoßfestigkeit	20 g (11 ms), Prüfung nach IEC 60068-2-27, Test Ea		
Korrosionsfestigkeit	48 Std. in 5 % Salznebel, Prüfung nach IEC 60068-2-11, Test Ka		
Feuchtigkeitsprüfung	96 Std. 95 % rel. Feuchte, Prüfung nach IEC 60068-2-78, Test Cab		
Masse	ca. 5 g		

## Nennströme und typische Innenwiderstände

Nennstrom (A)	Innenwiderstand (Ω)	Nennstrom (A)	Innenwiderstand (Ω)
0,63	1,8	4	< 0,1
0,8	1,7	4,5	< 0,1
1	1,3	5	< 0,1
1,5	< 1	6,3	< 0,1
2	< 1	8	< 0,1
2,25	< 0,15	10	< 0,1
3,15	< 0,12		

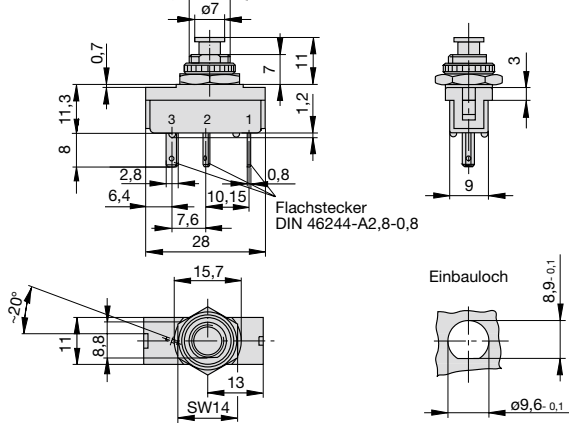
Maßbilder

1410-L210-L2F1-S02

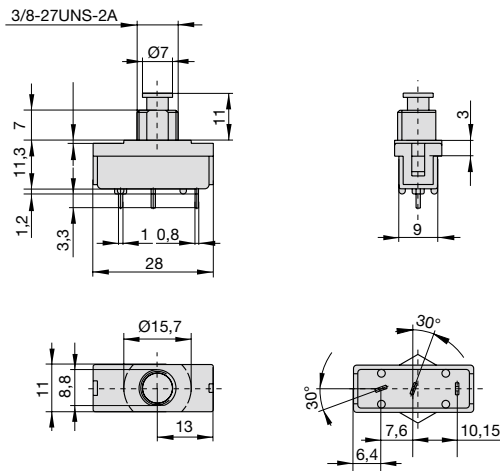


1410-G111-P2F1-S01

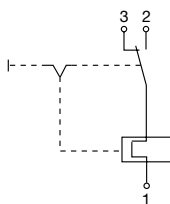
Anzugsdrehmoment max. 0,8 Nm  
3/8-27UNS-2A



1410-G110-P2F1-S01

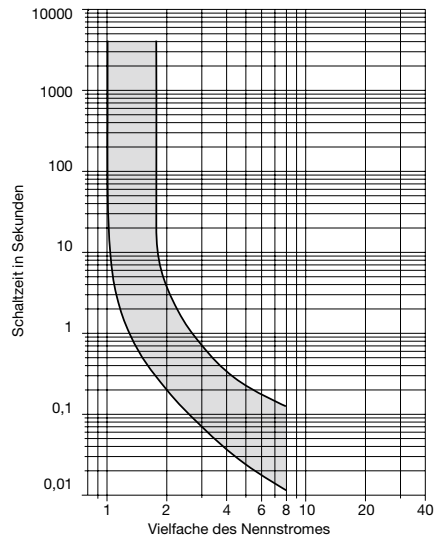


Schaltbild



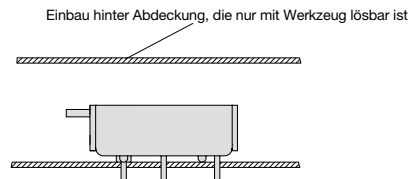
Zeit/Strom-Kennlinie

(Gesamtabschaltzeit bei Nennspannung)  
Umgebungstemperatur 23 °C

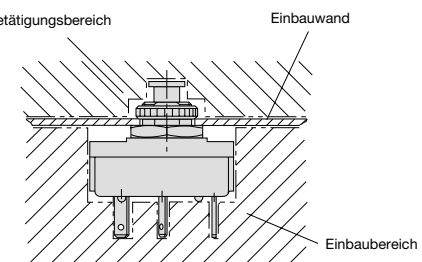


Einbauzeichnungen

1410-L2...



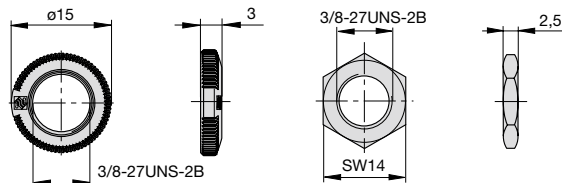
1410-G...



Zubehör

Rändelmutter 3/8"-27 Gg.  
Kunststoff  
Best.-Nr. Y 307 117 02

Sechskantmutter 3/8" Messing,  
vernickelt  
Best.-Nr. Y 300 192 01



Die zur Verfügung gestellten Informationen sind nach unserem Wissen genau und zuverlässig, jedoch übernimmt E-T-A keine Verantwortung für den Einsatz in einer Anwendung, die nicht der vorliegenden Spezifikation entspricht. E-T-A behält sich das Recht vor, Spezifikationen im Sinne des technischen Fortschritts jederzeit zu ändern. Maßänderungen sind vorbehalten, bei Bedarf bitte neuestes Maßblatt mit Toleranzen anfordern. Maße, Daten, Abbildungen und Beschreibung entsprechen dem neuesten Stand bei Herausgabe dieses Kataloges, sind aber unverbindlich! Änderungen sowie auch Irrtümer und Druckfehler vorbehalten. Die Bestellbezeichnung der Geräte kann von deren Beschriftung abweichen.